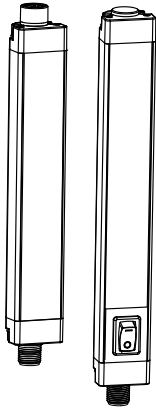


Scheda tecnica



Le strisce luminose a LED Banner presentano custodie in alluminio robuste, finestre in materiale infrangibile e gradi di protezione elevati che le rendono l'ideale per l'illuminazione a LED generica di macchine, quadri o altre applicazioni di illuminazione industriale.

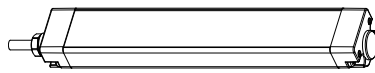
- 40% più luminose e il 40% più efficienti rispetto ai modelli precedenti
- Design ultrapiatto a ingombro ridotto
- Opzione con grado di protezione IP69K robusta e resistente all'acqua
- Disponibile in otto lunghezze, da 145 mm a 1130 mm
- Modelli con ottica o scelta tra finestra trasparente o per taseggio diffuso
- Più illuminatori alimentati in configurazione daisy-chain



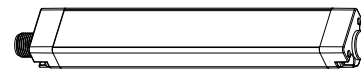
NOTA: Quando si collegano più illuminatori in cascata, è possibile utilizzare un modello con interruttore ON/OFF per controllare gli illuminatori collegati in serie dal modello con interruttore.

Nuove caratteristiche

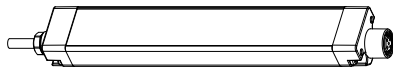
- Qualità della luce ottimizzata: LED più luminosi e ravvicinati
- Clip di fissaggio a scatto opzionali per una facile installazione e riposizionamento
- Possibilità di regolare l'intensità luminosa utilizzando il layout dei pin (Alto/Basso/Off)
- L'interruttore opzionale è ora Alto/Basso/Off
- Protezione automatica dalla temperatura integrata nell'unità. Sopra i 50 °C, l'intensità luminosa viene ridotta per gestire il calore e assicurare una vita utile più lunga



1 Illuminatore indipendente—cavo



1 Illuminatore indipendente o illuminatore terminale di un collegamento in cascata—QD



Primo illuminatore di un collegamento in cascata—cavo



Primo illuminatore o illuminatore centrale di un collegamento in cascata—QD

Le lampade di servizio a striscia WLS28-2 sono disponibili sia in configurazione indipendente o per collegamento in cascata in configurazione "daisy chain" per fornire un tratto illuminato continuo con il minimo cablaggio.

I modelli indipendenti dispongono di un cavo o un connettore maschio QD (a sgancio rapido) a un'estremità per il collegamento dell'alimentazione e nessun collegamento all'altra estremità. Il modello indipendente può essere utilizzato come ultimo illuminatore di un collegamento in cascata (collegamento in serie).

I modelli per collegamento in cascata dispongono di un cavo o un connettore maschio QD (a sgancio rapido) a un'estremità per il collegamento dell'alimentazione e di un connettore femmina QD sul lato opposto per il collegamento ad altri illuminatori nella cascata. Come primo illuminatore di un collegamento in cascata è possibile utilizzare solo modelli per collegamento in cascata con cavo a un'estremità. Tra ciascuna coppia di illuminatori in un collegamento in cascata è necessario utilizzare un set cavo accessorio con connettore alle due estremità.

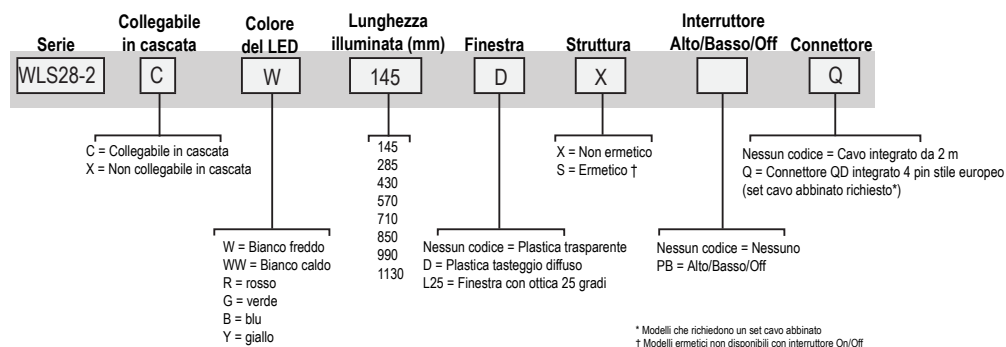


Tabella 1. Modelli IP50

Modelli senza switch		Modelli con interruttore ALTO/OFF/BASSO		Lunghezza illuminata	Connettore di alimentazione
Indipendente	Cascata	Indipendente	Cascata		
WLS28-2XW145X	WLS28-2CW145X	WLS28-2XW145XPB	WLS28-2CW145XPB	145 mm	Cavo da 2 mt
WLS28-2XW285X	WLS28-2CW285X	WLS28-2XW285XPB	WLS28-2CW285XPB	285 mm	
WLS28-2XW430X	WLS28-2CW430X	WLS28-2XW430XPB	WLS28-2CW430XPB	430 mm	
WLS28-2XW570X	WLS28-2CW570X	WLS28-2XW570XPB	WLS28-2CW570XPB	570 mm	
WLS28-2XW710X	WLS28-2CW710X	WLS28-2XW710XPB	WLS28-2CW710XPB	710 mm	
WLS28-2XW850X	WLS28-2CW850X	WLS28-2XW850XPB	WLS28-2CW850XPB	850 mm	
WLS28-2XW990X	WLS28-2CW990X	WLS28-2XW990XPB	WLS28-2CW990XPB	990 mm	
WLS28-2XW1130X	WLS28-2CW1130X	WLS28-2XW1130XPB	WLS28-2CW1130XPB	1130 mm	

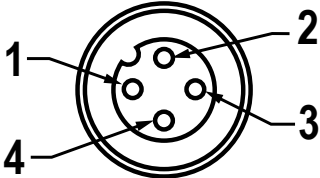
L'elenco comprende solo i modelli cablati con connettore di alimentazione. Per ordinare il modello con connettore a 4 pin integrato M12/tipo europeo, aggiungere il suffisso Q al codice del modello (ad esempio, WLS28-2XW285XQ).

Tabella 2. Modelli IP67/IP69K

Modelli		Lunghezza illuminata	Connettore di alimentazione
Indipendente	Cascata		
WLS28-2XW145S	WLS28-2CW145S	145 mm	Cavo da 2 m
WLS28-2XW285S	WLS28-2CW285S	285 mm	
WLS28-2XW430S	WLS28-2CW430S	430 mm	
WLS28-2XW570S	WLS28-2CW570S	570 mm	
WLS28-2XW710S	WLS28-2CW710S	710 mm	
WLS28-2XW850S	WLS28-2CW850S	850 mm	
WLS28-2XW990S	WLS28-2CW990S	990 mm	
WLS28-2XW1130S	WLS28-2CW1130S	1130 mm	

L'elenco comprende solo i modelli cablati con connettore di alimentazione. Per ordinare il modello con connettore a 4 pin integrato M12/tipo europeo, aggiungere il suffisso Q al codice del modello (ad esempio, WLS28-2XW285SQ).

Schema elettrico

	Pin	Colore filo	Collegamento
	1	marrone	da 12 a 30 Vcc
	3	blu	comune cc
	4	nero	Collegare a 12–30 Vcc per intensità max. 50%
	2	bianco	Non usato

Per la massima intensità, lasciare il filo nero libero o collegato al comune.

Specifiche

Tensione di esercizio
da 12 a 30 Vcc

Tabella 3. Corrente tipica

Lunghezza illuminatore	Corrente tipica			Corrente max A	Lumen ¹ (Tipico a 25 °C) Bianco freddo
	12 Vcc	24 Vcc	30 Vcc		
145 mm	0,33 A	0,15 A	0,12 A	0,4	325
285 mm	0,66 A	0,30 A	0,24 A	0,8	650
430 mm	1,01 A	0,46 A	0,36 A	1,2	975
570 mm	1,36 A	0,61 A	0,48 A	1,6	1300
710 mm	1,75 A	0,77 A	0,60 A	2,0	1625
850 mm	2,13 A	0,92 A	0,73 A	2,4	1950
990 mm	2,59 A	1,08 A	0,85 A	2,8	2275
1130 mm	3,04 A	1,24 A	0,97 A	3,2	2600

Caratteristiche illuminatore

Colore: Bianco freddo
Temperatura colore (CCT): 6000–7100K
Resa di lumen: 650 (±5%) per piede, tipica a 25 °C (77 °F)
Efficacia luminosa: 90 lumen/watt tipici a 24 Vcc a 25 °C (77 °F)
Indice di resa cromatica: 85 tipica

Pulsante

II = Intensità luminosa 100%
I = Intensità luminosa 50%
0 = Off

Struttura

Custodia in alluminio anodizzato chiaro; teste zincate; finestre in acrilico, staffe in acciaio zincato

Montaggio

(2) staffe girevoli SMBWLS28RA incluse e (4) viti

Collegamenti

Connettore a sgancio rapido (QD), a 4 pin, tipo europeo integrato (set cavo di collegamento 4 pin richiesto per modelli QD); o cavo integrato 2 m



NOTA: Non spruzzare il cavo con spruzzatore ad alta pressione per evitare danni.

Grado di protezione

IEC IP50 (modelli non sigillati) o IEC IP67/IP69K conformi a DIN 40050 (modelli sigillati)

Vibrazioni e shock meccanico

Vibrazione 10-55 Hz ampiezza p-p 1,0 mm conforme a IEC 60068-2-6
Urti 15G, durata 11 ms, semionda sinusoidale conforme a IEC 60068-2-27

Temperatura di esercizio

da -25 °C a 70 °C
L'intensità luminosa inizia a scendere a circa 50 °C (122 °F) e sarà circa il 65% dell'intensità max. a 60 °C (140 °F) e il 30% dell'intensità max a 70 °C (158 °F)

Temperatura di immagazzinamento

da -40 °C a 70 °C

Certificazioni

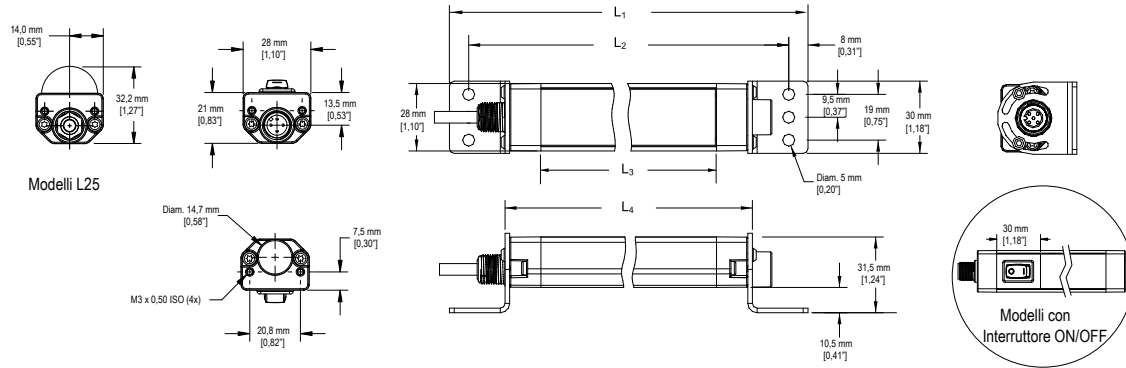


Note applicative

Quando si collegano in cascata illuminatori compatibili con questo tipo di collegamento, è importante non superare i limiti di corrente:
Lunghezza massima dell'illuminatore a 12 Vcc: 1,4 m
Lunghezza massima dell'illuminatore a 24 Vcc: 3,0 m
Lunghezza massima dell'illuminatore a 30 Vcc: 3,1 m

¹ Valori lumen ridotti del 25% su modelli con finestra per tasteggio diffuso.

Dimensioni



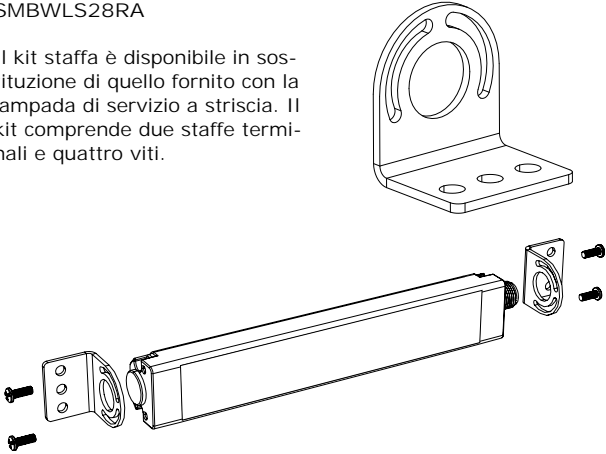
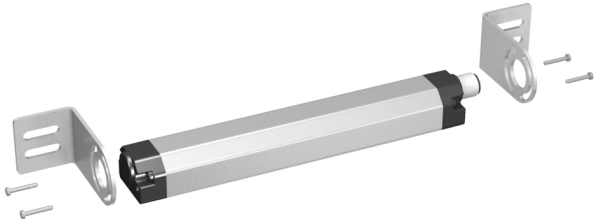
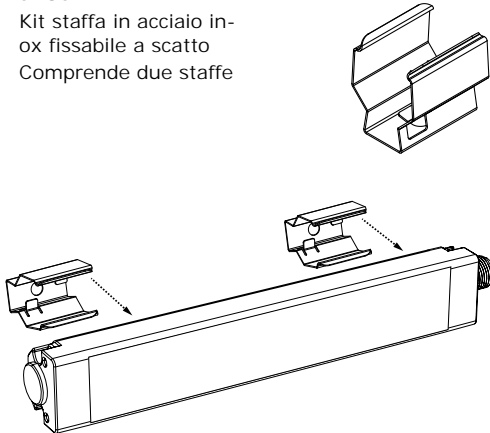
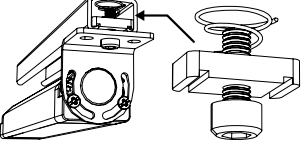

Le dimensioni indicate si riferiscono alla staffa SMBWLS28RA.

Modelli senza switch					
Modelli IP50	Modelli IP67/IP69K	L ₁	L ₂	L ₃	L ₄
WLS28-2..145X	WLS28-2..145S	221 mm	205 mm	145 mm	175 mm
WLS28-2..285X	WLS28-2..285S	362 mm	346 mm	286 mm	316 mm
WLS28-2..430X	WLS28-2..430S	503 mm	487 mm	427 mm	457 mm
WLS28-2..570X	WLS28-2..570S	644 mm	628 mm	568 mm	598 mm
WLS28-2..710X	WLS28-2..710S	785 mm	769 mm	709 mm	739 mm
WLS28-2..850X	WLS28-2..850S	926 mm	910 mm	850 mm	880 mm
WLS28-2..990X	WLS28-2..990S	1067 mm	1051 mm	991 mm	1021 mm
WLS28-2..1130X	WLS28-2..1130S	1208 mm	1192 mm	1132 mm	1162 mm

Modelli con interruttore ON/OFF				
Modello	L ₁	L ₂	L ₃	L ₄
WLS28-2..145XPB	251 mm	235 mm	145 mm	205 mm
WLS28-2..285XPB	392 mm	376 mm	286 mm	346 mm
WLS28-2..430XPB	533 mm	517 mm	427 mm	487 mm
WLS28-2..570XPB	674 mm	658 mm	568 mm	628 mm
WLS28-2..710XPB	815 mm	799 mm	709 mm	769 mm
WLS28-2..850XPB	956 mm	940 mm	850 mm	910 mm
WLS28-2..990XPB	1097 mm	1081 mm	991 mm	1051 mm
WLS28-2..1130XPB	1238 mm	1222 mm	1132 mm	1192 mm

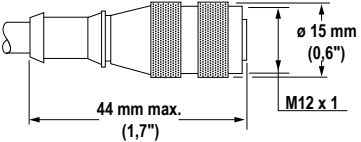
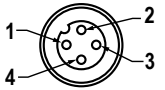
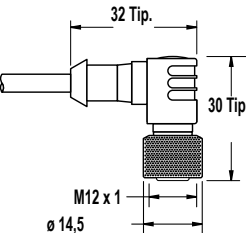
Accessori

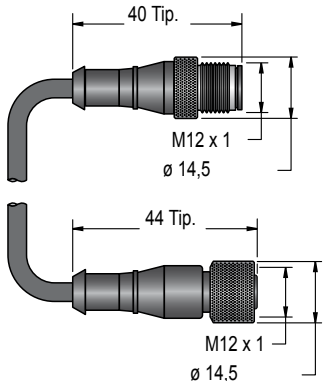
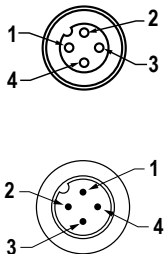
Staffe

<p>SMBWLS28RA</p> <p>Il kit staffa è disponibile in sostituzione di quello fornito con la lampada di servizio a striscia. Il kit comprende due staffe terminali e quattro viti.</p> 	<p>SMBWLS28SM</p> <p>Il kit consente il fissaggio dell'illuminatore a 90 gradi rispetto alla superficie di montaggio. Il kit comprende due staffe terminali e quattro viti.</p> 
<p>SMBWLS28SP</p> <ul style="list-style-type: none"> • Kit staffa in acciaio inox fissabile a scatto • Comprende due staffe 	<p>SMH1316</p> <p>Il kit consente il fissaggio dell'illuminatore su una barra Uni-strut da 13/16 pollici. Il kit comprende:</p> <ul style="list-style-type: none"> • Dadi a molla n. 10-32 (2 pz) • Viti a esagono incassato n. 10-32 (2 pz) • Rondelle di bloccaggio n. 10 (2 pz) 
<p>SMBWLSMAG</p> <p>Staffa di fissaggio magnetica per un facile collegamento alle superfici in acciaio</p> <p>SMBWLAMAGR</p> <p>Coperchio di protezione disponibile anche per prevenire graffi alle superfici verniciate</p> 	

Set cavi

Tra l'alimentazione e il connettore QD di un illuminatore singolo o del primo illuminatore in un collegamento in cascata, utilizzare set cavi con connettore a un'estremità. Tra illuminatori di un collegamento in cascata, utilizzare set cavi con connettore a entrambe le estremità.

Set cavi 4 pin con filettatura M12/tipo europeo				
Modello	Lunghezza	Tipo	Dimensioni	Configurazione dei pin
MQDC-406	1,83 m	Diritto		 <p>1 = Marrone 2 = Bianco 3 = Blu 4 = Nero</p>
MQDC-415	4,57 m			
MQDC-430	9,14 m			
MQDC-450	15,2 m			
MQDC-406RA	1,83 m	A 90°		
MQDC-415RA	4,57 m			
MQDC-430RA	9,14 m			
MQDC-450RA	15,2 m			

Set cavi 4 pin con filettatura M12/tipo europeo, con connettore a entrambe le estremità				
Modello	Lunghezza	Tipo	Dimensioni	Configurazione dei pin
MQDEC-401SS	0,31 m	Diritto maschio/ diritto femmina		 <p>1 = Marrone 2 = Bianco 3 = Blu 4 = Nero</p>
MQDEC-403SS	0,91 m			
MQDEC-406SS	1,83 m			
MQDEC-412SS	3,66 m			
MQDEC-420SS	6,10 m			
MQDEC-430SS	9,14 m			
MQDEC-450SS	15,2 m			

Set cavi 4 pin splitter con filettatura M12/tipo europeo, giunzione piatta				
Modello	Diramazioni (femmina)	Canalina (maschio)	Dimensioni	Configurazione dei pin
CSB-M1240M1240	Nessuna diramazione	Nessuna canalina		
CSB-M1240M1241	2 x 0,30 m	Nessuna canalina		
CSB-M1241M1241		0,30 m		
CSB-M1248M1241		2,50 m		
CSB-M12415M1241		4,57 m		
CSB-M12425M1241		7,60 m		
CSB-UNT425M1241		7,60 m Non terminato		

Banner Engineering Corp - Dichiarazione di garanzia

Per un anno dalla data di spedizione, Banner Engineering Corp. garantisce che i propri prodotti sono privi di qualsiasi difetto, sia nei materiali che nella lavorazione. Banner Engineering Corp. riparerà o sostituirà gratuitamente tutti i propri prodotti di propria produzione riscontrati difettosi al momento del reso al costruttore, durante il periodo di garanzia. La presente garanzia non copre i danni o le responsabilità per l'uso improprio, abuso o applicazione o installazione non corretta del prodotto Banner.

QUESTA GARANZIA LIMITATA È ESCLUSIVA E SOSTITUISCE QUALSIASI ALTRA GARANZIA ESPLICITA O IMPLICITA (IVI COMPRESSE, A TITOLO ESEMPLIFICATIVO MA NON LIMITATIVO, LE GARANZIE DI COMMERCIALITÀ O IDONEITÀ PER UNO SCOPO PARTICOLARE), SIANO ESSE RICONDUCEBILI AL PERIODO DI ESECUZIONE DEL CONTRATTO, DELLA TRATTATIVA O A USI COMMERCIALI.

La presente garanzia è esclusiva e limitata alla riparazione o, a discrezione di Banner Engineering Corp., alla sostituzione del prodotto. IN NESSUN CASO BANNER ENGINEERING CORP. POTRÀ ESSERE RITENUTA RESPONSABILE VERSO L'ACQUIRENTE O QUALSIASI ALTRA PERSONA O ENTE PER EVENTUALI COSTI AGGIUNTIVI, SPESE, PERDITE, LUCRO CESSANTE, DANNI ACCIDENTALI, CONSEGUENZIALI O SPECIALI IN CONSEGUENZA DI QUALSIASI DIFETTO DEL PRODOTTO O DALL'USO O DALL'INCAPACITÀ DI UTILIZZARE IL PRODOTTO, DERIVANTI DA CONTRATTO, GARANZIA, REQUISITO DI LEGGE, ILLECITO, RESPONSABILITÀ OGGETTIVA, COLPA O ALTRO.

Banner Engineering Corp. si riserva il diritto di cambiare, modificare o migliorare il design del prodotto, senza assumere alcun obbligo o responsabilità in relazione a ciascuno dei prodotti precedentemente prodotti dalla stessa.